

Acero Inoxidable

Steel

Acier



ACERO INOX



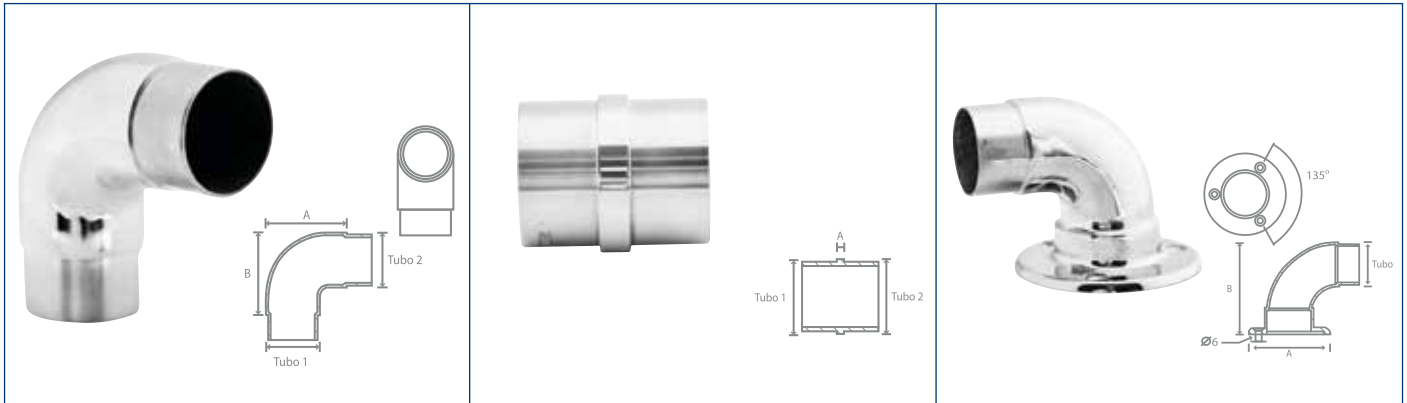
FORJA
VULCANUS®

Acero Inoxidable · Steel · Acier

LAS MEDIDAS DE LAS PIEZAS SON APROXIMADAS. THE DIMENSIONS OF THE ITEMS ARE APPROXIMATIVE. LES MESURES DES PIÈCES SONT APPROXIMATIVES.

ACERO INOXIDABLE AISI 316

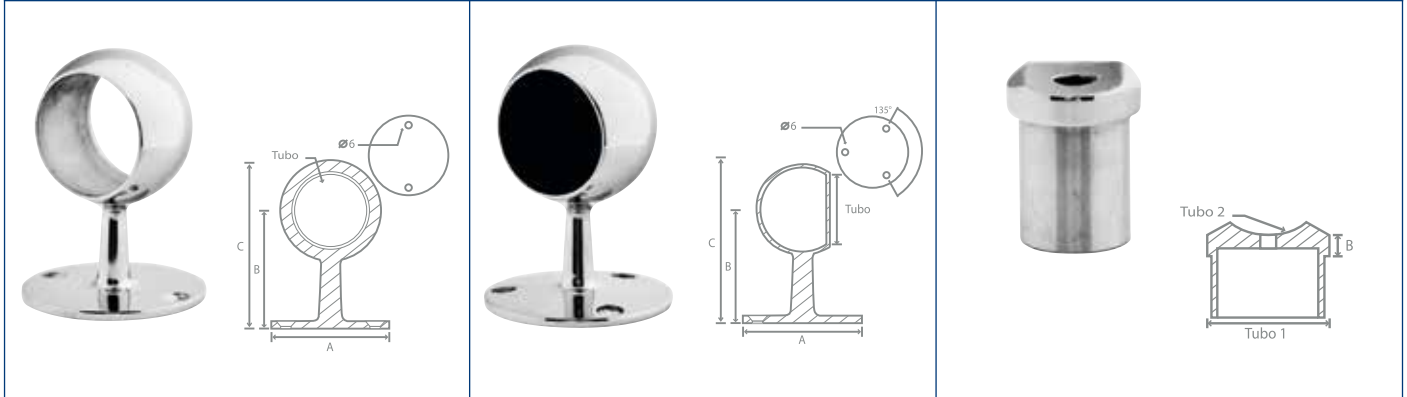
ACERO INOX



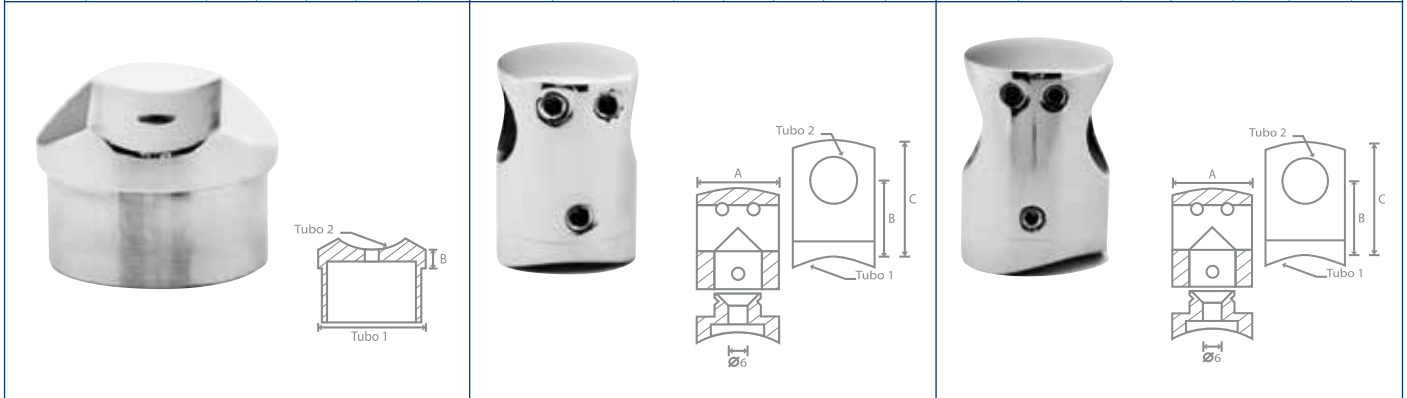
Ref.	Tubo 1		Tubo 2		Ref.	Tubo 1		Tubo 2		Ref.	Tubo						
	A	B	Ø Ext.	Esp.		Ø Ext.	Esp.	A	Ø Ext.		Esp.	Ø Ext.	Esp.	A	B	Ø Ext.	Esp.
11100	65	65	43	1,5	43	1,5	11102	4	43	1,5	43	1,5	11104	80	90	43	1,5
11101	79	79	50,8	1,5	50,8	1,5	11103	10	50,8	1,5	50,8	1,5	11105	102	95	50,8	1,5



Ref.	Tubo 1		Tubo 2		Tubo 3		Ref.	Tubo 1		Tubo 2		Ref.	Tubo							
	A	B	Ø Ext.	Esp.	Ø Ext.	Esp.		Ø Ext.	Esp.	Ø Ext.	Esp.		A	B	Ø Ext.	Esp.				
11106	57	57	43	1,5	43	1,5	43	1,5	11200	68	54,5	43	1,5	43	-	11202	64	70	43	-
11107	61	61	50,8	1,5	50,8	1,5	50,8	1,5	11201	77	55	50,8	1,5	50,8	-	11203	64	70	50,8	-



Ref.	Tubo		Ref.	Tubo		Ref.	Tubo 1		Tubo 2								
	A	B		A	B		C	Ø Ext.	Esp.	B	Ø Ext.	Esp.	Ø Ext.	Esp.			
11204	67	67,7	97	43	-	11206	67	67,7	97	43	-	11208	4	20	1,5	43	-
11205	80	76,7	110	50,8	-	11207	80	76,7	110	50,8	-	11209	4,5	20	1,5	50,8	-



Ref.	Tubo 1		Tubo 2		Ref.	Tubo 1		Tubo 2		Ref.	Tubo 1		Tubo 2								
	B	Ø Ext.	Esp.	Ø Ext.		Esp.	A	B	C		Ø Ext.	Esp.	Ø Ext.	Esp.	Ø Ext.	Esp.					
11210	5,4	43	1,5	43	-	11212	21,5	19,5	30	43	-	12	-	11214	29,5	24	40	43	-	20	-
11211	8,5	50,8	1,5	50,8	-	11213	21,5	19,5	30	50,8	-	12	-	11215	29,5	24	40	50,8	-	20	-

Cotas en mm. / Acabado Pulido Espejo

Acero Inoxidable · Steel · Acier

LAS MEDIDAS DE LAS PIEZAS SON APROXIMADAS. THE DIMENSIONS OF THE ITEMS ARE APPROXIMATIVE. LES MESURES DES PIÈCES SONT APPROXIMATIVES.

ACERO INOXIDABLE AISI 316

Ref.	Tubo			Ref.			Tubo			Ref.	Tubo 1			Tubo 2						
	A	B	C	Ø Ext.	Esp.		A	B	C	Ø Ext.	Esp.	A	Ø Ext.	Esp.	Ø Ext.	Esp.				
11216	21,5	19,5	30	12	-	11217	29,5	24	40	20	-	11218	3,8	20	1,5	43	-			
												11219	3,8	20	1,5	50,8	-			
Ref.	Tubo 1			Tubo 2			Ref.	Tubo 1			Tubo 2			Ref.	Tubo 1			Tubo 2		
	A	Ø Ext.	Esp.	Ø Ext.	Esp.		A	B	Ø Ext.	Esp.	Ø Ext.	Esp.		A	B	Ø Ext.	Esp.	Ø Ext.	Esp.	
11220	11	43	1,5	43	-	11300	50	28	20	1,5	43	-	11302	80	60	43	1,5	43	-	
11221	16,5	50,8	1,5	50,8	-	11301	50	28	20	1,5	50,8	-	11303	100	60	50,8	1,5	50,8	-	
Ref.	Tubo 1			Tubo 2			Ref.	Tubo 1			Tubo 2			Ref.	Tubo 1			Tubo 2		
	A	B	Ø Ext.	Esp.	Ø Ext.	Esp.		A	B	Ø Ext.	Esp.		B	Ø Ext.	Esp.		B	Ø Ext.	Esp.	
11304	65	65	43	1,5	43	1,5	11306	81	78	43	1,5	1,5	11402	2,1	43	1,5				
11305	78	78	50,8	1,5	50,8	1,5	11307	101	83	50,8	1,5	1,5	11403	2,1	50,8	1,5				
Ref.	Tubo			Ref.			Tubo			Ref.	Tubo			Ref.			Tubo			
	B	Ø Ext.	Esp.		B	Ø Ext.	Esp.		B	Ø Ext.	Esp.		B	Ø Ext.	Esp.		B	Ø Ext.	Esp.	
11404	3	12	1		11405/1	2,1	31,8	1,5		11408	8,4	43	1,5		11409	9,6	50,8	1,5		
11405	3,5	20	1,5		11405/2	2,1	40	1,5												
					11406	3,5	43	1,5												
					11407	3,5	50,8	1,5												

Cotas en mm. / Acabado Pulido Espejo

Acero Inoxidable · Steel · Acier

LAS MEDIDAS DE LAS PIEZAS SON APROXIMADAS. THE DIMENSIONS OF THE ITEMS ARE APPROXIMATIVE. LES MESURES DES PIÈCES SONT APPROXIMATIVES.

ACERO INOXIDABLE AISI 316

Ref.	∅ Ext.	Ref.	Tubo		Ref.	Tubo							
11410	50	11412	B	∅ Ext.	Esp.	A	B	C	D	∅ Ext.	Esp.		
11411	70	11413	12	50,8	1,5	85	25	34	54	43	-		
Ref.	Tubo		Ref.		Tubo		Ref.						
	A	B	∅ Ext.	Esp.		A	B	∅ Ext.	Esp.	B	∅ Ext.	Esp.	
11502	80	25	43	-	11505	40	12	20	-	11508	2,1	40	1,5/2
11503	102	31	50,8	-	11506	83	26	43	-				
Ref.	Tubo		Ref.		Ref.		Ref.						
	∅ Interior	∅ Exterior	∅ Interior	∅ Exterior		∅ Interior	∅ Exterior	∅ Interior	∅ Exterior	∅ Interior	∅ Exterior	∅ Exterior	
11550/1	12	50	11550/2	20	60	11551/1	40	105	11551/2	50	105	65	
			11550/3	43	105								
			11550/4	50,8	105								
Ref.	Tubo		Ref.		Ref.		Ref.						
	Interior	Exterior		Exterior									
11552/1	40x8	80	11553/3	105	11554/1	12	11554/2	16	11554/3	18	11554/4	20	
11552/2	50x10	105			11554/5	25	11554/6	28	11554/7	30			
Ref.	Tubo		Ref.		Tubo		Ref.						
	∅												
11555/1	38		11556/4	30x30	11555/2	40	11556/5	40x20	11555/3	43	11556/6	40x40	
					11555/4	50,8	11556/7	50x50	11555/5	63,5			

Acero Inoxidable · Steel · Acier

LAS MEDIDAS DE LAS PIEZAS SON APROXIMADAS. THE DIMENSIONS OF THE ITEMS ARE APPROXIMATIVE. LES MESURES DES PIÈCES SONT APPROXIMATIVES.

ACERO INOXIDABLE AISI 316

Ref.						Tubo	
11600	A	B	C	D	E	Ø Ext.	Esp.
	40	50	16	8*	25	43	-
	40	50	16	10	25	43	-
	40	50	16	10	25	50,8	-
	40	50	16	10	25	50,8	-
Ref.						Tubo	
11603	A	B	C	D	E	Ø Ext.	Esp.
	55	60	16	10	31	43	-
	55	60	16	12*	31	43	-
	55	60	16	10	31	50,8	-
	55	60	16	12*	31	50,8	-
Ref.						Tubo	
11606	A	B	C	D	E	Ø Ext.	Esp.
	45	53	13	8/10	22	43	-
	45	53	13	8/10	22	50,8	-
Ref.						Tubo	
11609	A	B	C	D	E	Ø Ext.	Esp.
	44	44	16	6	25	43	-
	44	44	16	8*	25	43	-
	44	44	16	10	25	43	-
	44	44	16	6	25	50,8	-
	44	44	16	8*	25	50,8	-
	44	44	16	10	25	50,8	-

ACERO INOX

Cotas en mm. / * Goma estándar / D Espesor útil según goma / Acabado Pulido Espejo

Acero Inoxidable · Steel · Acier

LAS MEDIDAS DE LAS PIEZAS SON APROXIMADAS. THE DIMENSIONS OF THE ITEMS ARE APPROXIMATIVE. LES MESURES DES PIÈCES SONT APPROXIMATIVES.

ACERO INOX



TUBOS DE ACERO



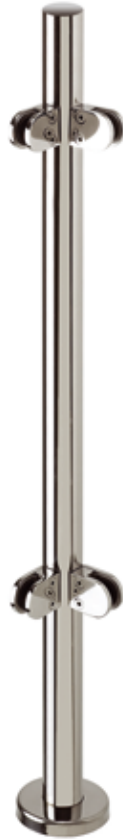
Ref.	MESURE MEASURE MEDIDA
11900	∅ 12 6000
11901	∅ 20 6000
11902	∅ 43 6000
11903	∅ 50,8 6000



MESURE
MEASURE



MESURE
MEASURE



MESURE
MEASURE



MESURE
MEASURE



MESURE
MEASURE



MESURE
MEASURE

Ref.	MEDIDA	Ref.	MEDIDA	Ref.	MEDIDA	Ref.	MEDIDA	Ref.	MEDIDA	Ref.	MEDIDA
11750	∅ 43 1000	11751	∅ 43 1000	11752	∅ 43 1000	11753/1	∅ 43 ∅ 12 1000 ∅ 43 ∅ 20 1000	11753/2	∅ 43 ∅ 12 1000 ∅ 43 ∅ 20 1000	11754/1	∅ 43 ∅ 12 1200 ∅ 43 ∅ 20 1200












Acero Inoxidable · Steel · Acier

LAS MEDIDAS DE LAS PIEZAS SON APROXIMADAS. THE DIMENSIONS OF THE ITEMS ARE APPROXIMATIVE. LES MESURES DES PIÈCES SONT APPROXIMATIVES.

MESURE MEASURE			MESURE MEASURE			MESURE MEASURE			MESURE MEASURE			MESURE MEASURE			MESURE MEASURE		
Ref.	MEDIDA		Ref.	MEDIDA		Ref.	MEDIDA		Ref.	MEDIDA		Ref.	MEDIDA		Ref.	MEDIDA	
11755	∅ 43	1200	11756	□ 40	1000	11757	□ 40	1000	11758	□ 40	1000	11759	□ 40 ∅ 12	1000	11761	□ 40 ∅ 12	1000
												11760	□ 40 ∅ 20	1000	11762	□ 40 ∅ 20	1000
MESURE MEASURE			MESURE MEASURE														
Ref.	MEDIDA		Ref.	MEDIDA													
11763	□ 40 ∅ 12	1200	11764	□ 40 ∅ 20	1200												
			11765	□ 40	1200												

Acero Inoxidable · Steel · Acier

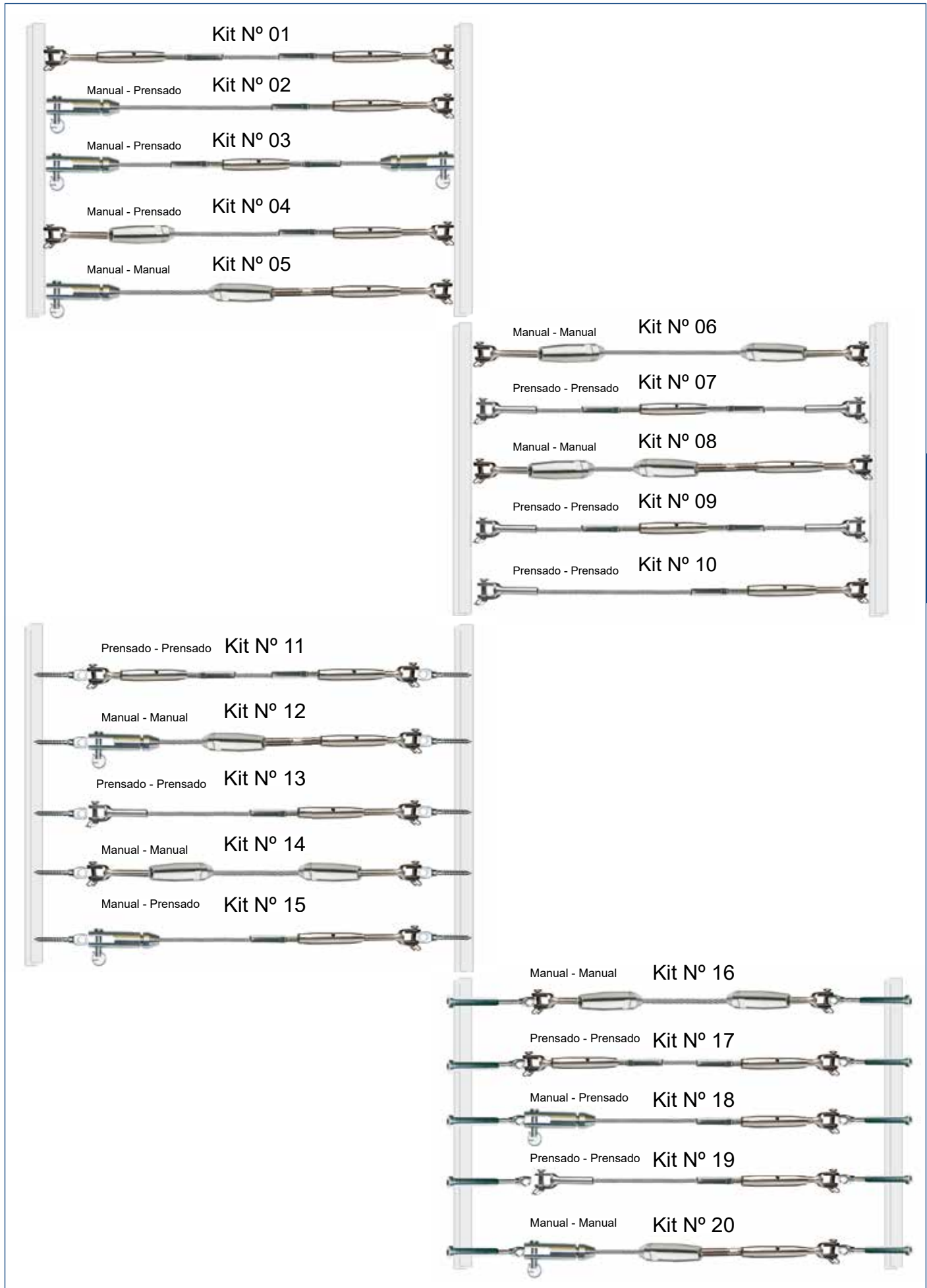
LAS MEDIDAS DE LAS PIEZAS SON APROXIMADAS. THE DIMENSIONS OF THE ITEMS ARE APPROXIMATIVE. LES MESURES DES PIÈCES SONT APPROXIMATIVES.

		
Ref. 001 INOX	Ref. 002 INOX	Ref. 003 INOX
MEDIDA 43	MEDIDA 90	R. Izquierda 67
		
Ref. 004 INOX	Ref. 005 INOX	Ref. 006 INOX
R. Derecha 67	R. Izquierda 80	R. Derecha 80
		
Ref. 007 INOX	Ref. 008 INOX	Ref. 009 INOX
R. Izquierda 75	R. Derecha 75	R. Derecha / R. Izquierda 67
		
Ref. 010 INOX	Ref. 011 INOX	Ref. 012 INOX
MEDIDA 60	R. Izquierda 65	R. Derecha 65
		
Ref. 013 INOX	Ref. 014 INOX	Ref. 015 INOX
R. Izquierda 80	R. Derecha 80	R. Izquierda 70
		
Ref. 016 INOX	Ref. 017 INOX	Ref. 018 INOX
R. Derecha 70	R. Derecha 90	MEDIDA 55
		
Ref. 019 INOX	Ref. 020 INOX	Ref. 021 INOX
R. Derecha 50	R. Derecha o R. Izquierda 55	MEDIDA 55
		
Ref. 022 INOX	Ref. 023 INOX	Ref. 024 INOX
MEDIDA	R. Derecha	R. Izquierda

ACERO INOX

Acero Inoxidable · Steel · Acier

LAS MEDIDAS DE LAS PIEZAS SON APROXIMADAS. THE DIMENSIONS OF THE ITEMS ARE APPROXIMATIVE. LES MESURES DES PIÈCES SONT APPROXIMATIVES.



Acero Inoxidable · Steel · Acier

LAS MEDIDAS DE LAS PIEZAS SON APROXIMADAS. THE DIMENSIONS OF THE ITEMS ARE APPROXIMATIVE. LES MESURES DES PIÈCES SONT APPROXIMATIVES.

ACERO INOX

